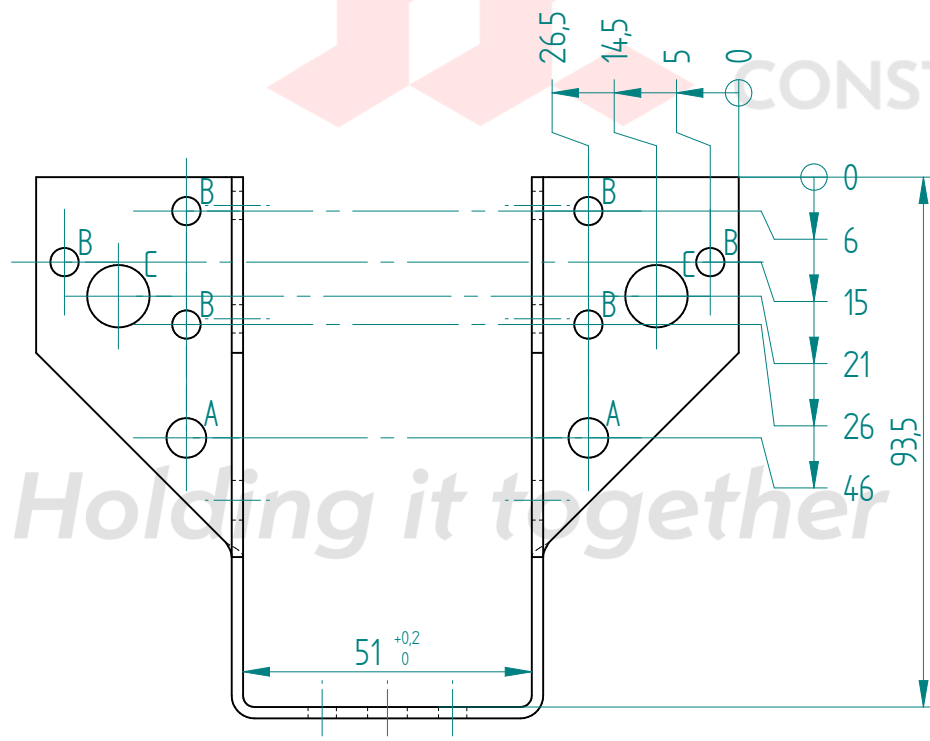


3.2

ARRAS


CONSTRUCTION FURNITURE



| Hole | Size | Count |
|------|-------|-------|
| A | 7 mm | 5 |
| B | 5 mm | 14 |
| C | 11 mm | 2 |

Lubatud toote nimimõõtude tolerantsid:

- Haarade pikkused ± 2 mm
- Toote samm ± 1 mm
- Laius ± 1 mm
- Avad $\pm 0,4$ mm

| | | | |
|---|----------------|------------|------------------|
| Materjal: | HDG DX51D Z275 | Nimetus: | Prussiking 51x93 |
| Joonestaja: | M.R | ART: | 72272 |
| Kontrollis: | | Suurus | A4 |
| Kuupäev: | 21.11.2022 | Stants: | KR-224 / T224 |
|  | | Pinnakate: | RAL9003 |
| | | M 1:1 | Kaal: 0.253 kg |

Holding it together