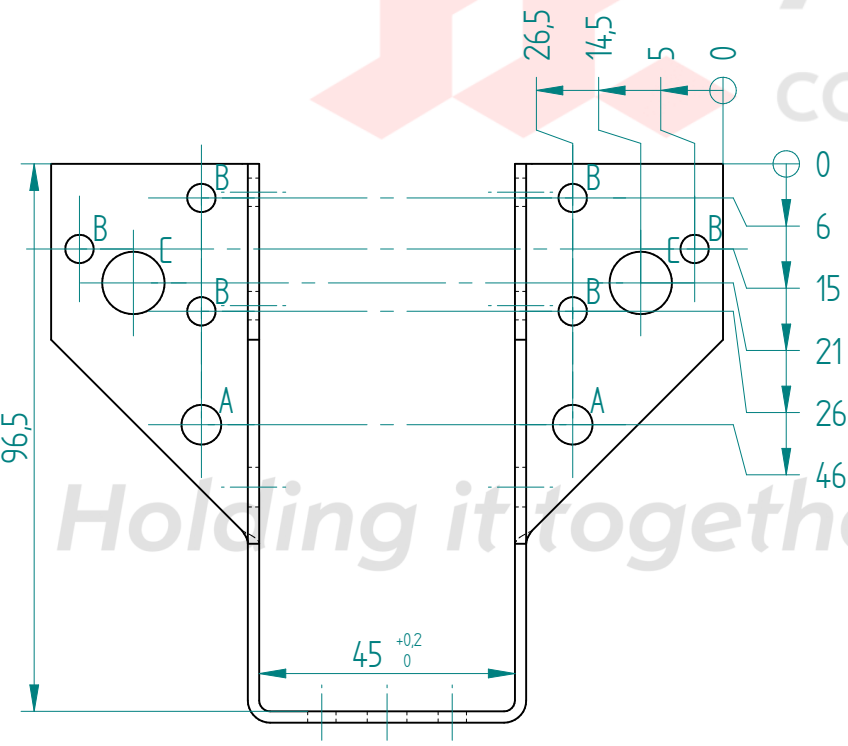


3.2




ARRAS
CONSTRUCTION FURNITURE

Hole	Size	Count
A	7 mm	5
B	5 mm	14
C	11 mm	2

Lubatud toote nimimõõtude tolerantsid:

- Haarade pikkused ± 2 mm
- Toote samm ± 1 mm
- Laius ± 1 mm
- Avad $\pm 0,4$ mm

Materjal:	HDG DX51D Z275	Nimetus:	Prussiking 45x97
Joonestaja:	M.R	ART:	72271
Kontrollis:		Suurus	A4 Stants: KR-224 / T224
Kuupäev:	21.11.2022	Pinnakate:	RAL8025
		M	1:1
		Kaal: 0.254 kg	

Holding it together