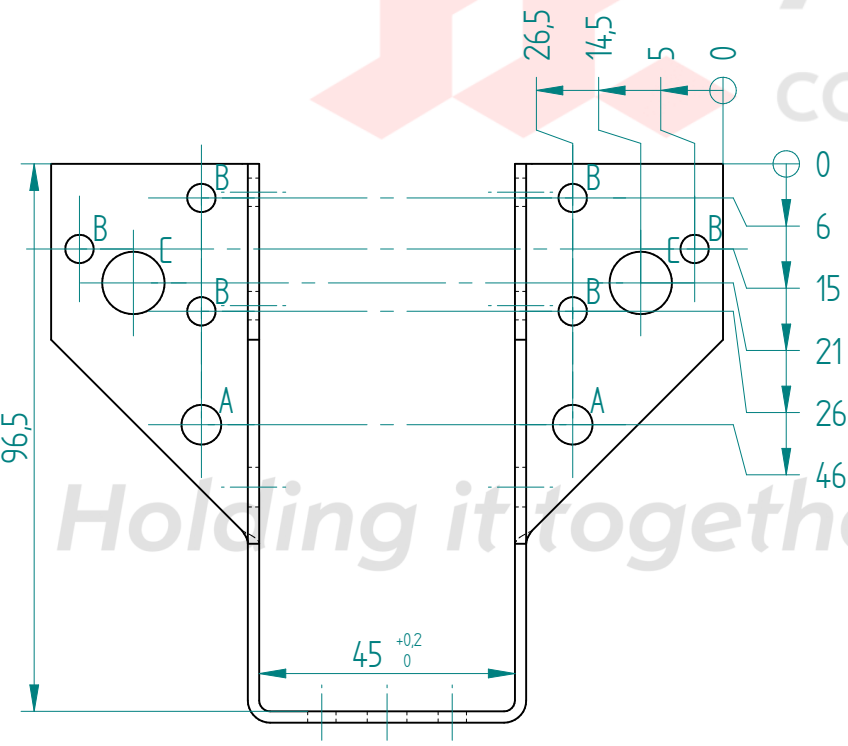


3.2




ARRAS  
CONSTRUCTION FURNITURE

Hole	Size	Count
A	7 mm	5
B	5 mm	14
C	11 mm	2

Lubatud toote nimimõõtude tolerantsid:

- Haarade pikkused  $\pm 2$  mm
- Toote samm  $\pm 1$  mm
- Laius  $\pm 1$  mm
- Avad  $\pm 0,4$  mm

Materjal:	HDG DX51D Z275	Nimetus:	Prussiking 45x97
Joonestaja:	M.R	ART:	72270
Kontrollis:		Suurus	A4 Stants: KR-224 / T224
Kuupäev:	21.11.2022	Pinnakate:	RAL9003
		M	1:1
		Kaal: 0.254 kg	

Holding it together