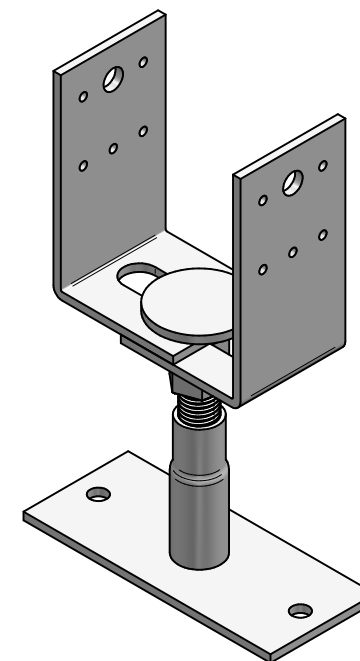



Hole	Size	Count
A	11 mm	2
C	5 mm	10
D	13 mm	2



3.2

Materjal:	S235	Nimetus:	Betoonihark reg. tallaga 80-120 (jalg 115-165)
Joonestaja:	M.R	ART:	73521
Kontrollis:		Suurus	A4 Stants: -
Kuupäev:	21.10.2022	Pinnakate:	HDG
		M 1:1	Kaal: 1.942 kg